



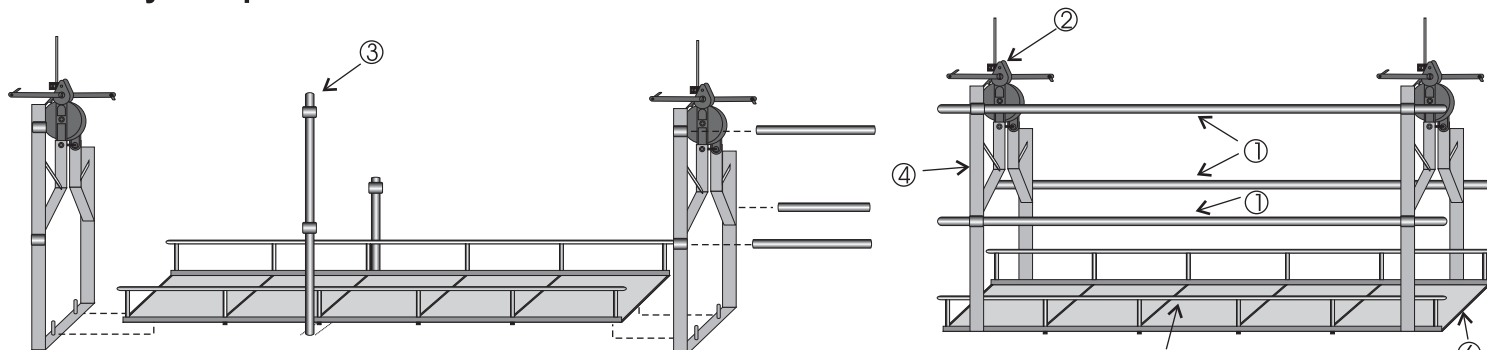
⚠ ANTES DE USAR EL EQUIPO.

Lea, entienda y siga las normas de seguridad en la instalación y operación del andamio colgante. Recuerde que un mal uso del equipo puede ocasionar **LA MUERTE O SEVEROS DAÑOS.**

⚠ IMPORTANTE.

NINGUNA persona **NO AUTORIZADA, ALCOHOLIZADA, DROGADA** o que sufra de alguna **ENFERMEDAD** como: vértigo, epilepsia o algún trastorno neurológico podrá operar el andamio colgante ni trabajar en él.

Armado y Componente.

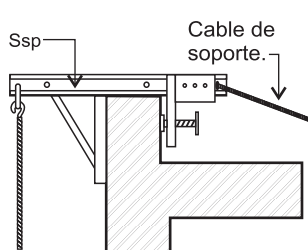


1.- Barandales de seguridad.
2.- Malacate o aparejo.

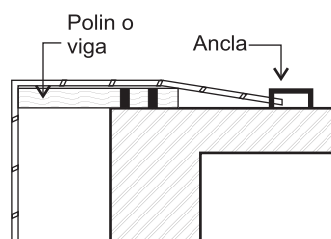
3.- Soporte de barandal solo en mod. Gama500
4.- Lira o portamalacate.

5.- Roda pie.
6.- Plataforma estandar.

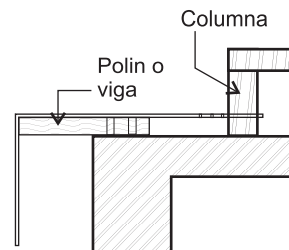
Amarres Típicos



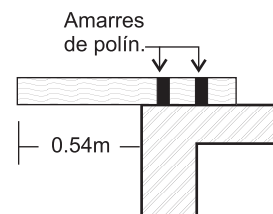
Sistema de suspensión para pretil armado (ssp).



Amarre en anclas de seguridad



Amarre a columna fija o trave.



Distancia máxima de un polín al aire.

IMPORTANTE: NO SUJETARSE DE BASES DE TINACOS, POSTES DE ANTENAS, TUBERIAS DE GAS O AGUA, O DE NINGUNA ESTRUCTURA QUE PRESENTE RIESGO DE DESPRENDIMIENTO.

Muy importante Use:



Lentes.

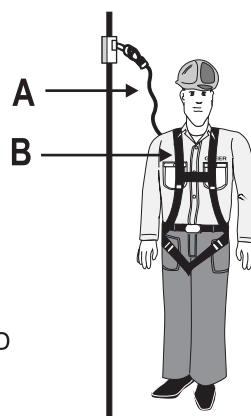


Botas.

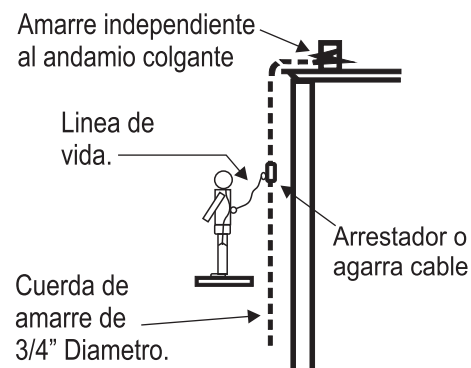


A.- LINEA DE VIDA.

B.- ARNÉS DE SEGURIDAD



AMARRE IDEAL DEL OPERARIO



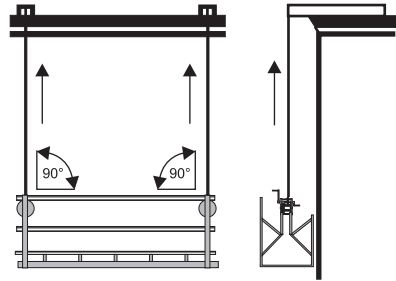
⚠ IMPORTANTE.

ANTES de iniciar el trabajo siempre pruebe los dispositivos de seguridad y el buen funcionamiento del malacate, en ascenso y descenso a una altura mínima de 3 mts.

Atención.



Siempre señale el área de trabajo, evite accidentes a terceras personas.

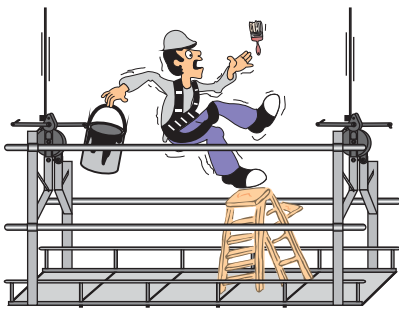


Siempre mantenga los cables rectos, para un mejor funcionamiento de los malacates.

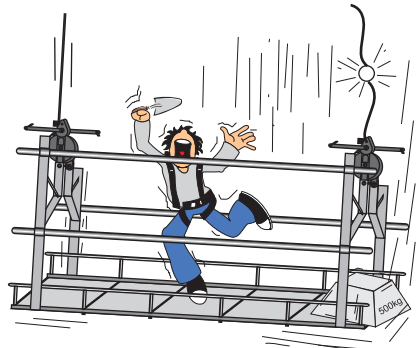


NO opere el equipo cuando existan **TORMENTAS ELÉCTRICAS, LLUVIA O VIENTOS FUERTES.**

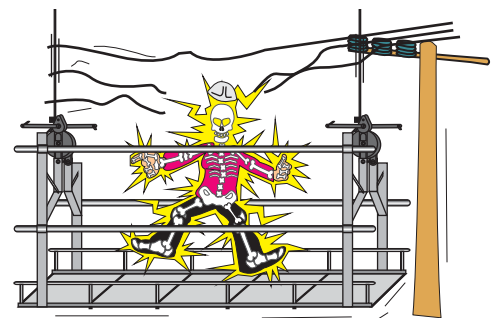
Precaución.



NO se suba en los barandales ni coloque escaleras para ganar altura.



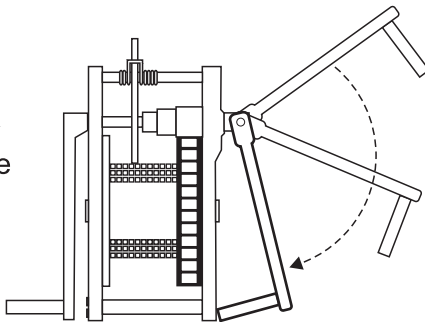
NO sobre cargue el andamio y no lo utilice como elevador de carga. (Cap. Max. 280 Kg.)



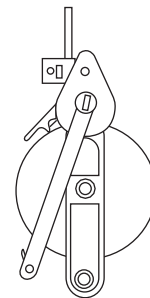
NO toque las líneas electricas, Mantenga una distancia mínima de 1.5 m.

Importante.

Quando se detenga, colocar la manija abatible en posición de seguridad.



NUNCA amarre el trinquete de seguridad amarillo.



LUBRIQUE periódicamente las partes móviles del malacate con aceite SEA 40

⚠ MUY IMPORTANTE.

Quando el andamio colgante este fuera de operación, debe ser asegurado o amarrado al edificio o estructura donde se utiliza de tal forma que no se mueva o sea utilizado por personas ajenas.

⚠ REPORTE:

Para cualquier reparación, cambio, sugerencia o quejas favor de comunicarse al departamento de **ATENCIÓN AL CLIENTE** a los siguientes Teléfonos: **matriz 01(222) 2-82-26-42 sucursal (222) 409-0583.**